



Odstranjevanje stare električne in elektronske opreme (velja v Evropski uniji in drugih evropskih državah s sistemi ločenega zbiranja)

Ta simbol na izdelku ali embalaži pomeni, da se s tem izdelkom ne sme ravnati kot z gospodinjskimi odpadki. Namesto tega ga je treba odnesti na ustrezno zbirno mesto za recikliranje električne in elektronske opreme. Z zagotovitvijo pravilnega odstranjevanja tega izdelka boste pomagali preprečiti morebitne negativne posledice za okolje in zdravje ljudi, ki bi jih sicer lahko povzročilo neustrezno ravnanje z odpadki tega izdelka. Recikliranje bo pomagalo ohranjati naravne vire. Za podrobnejše informacije o recikliranju tega izdelka se obrnite na lokalni mestni urad, službo za odstranjevanje gospodinjskih odpadkov ali trgovino, kjer ste izdelek kupili.



  
**MasterPRO**  
by  
*Carlo Cracco*



BGMP-9139

## NAVODILA ZA UPORABO

### Aparat za testenine



Pred uporabo natančno preberite navodila.

SHRANITE TA PRIROČNIK ZA POZNEJŠO UPORABO

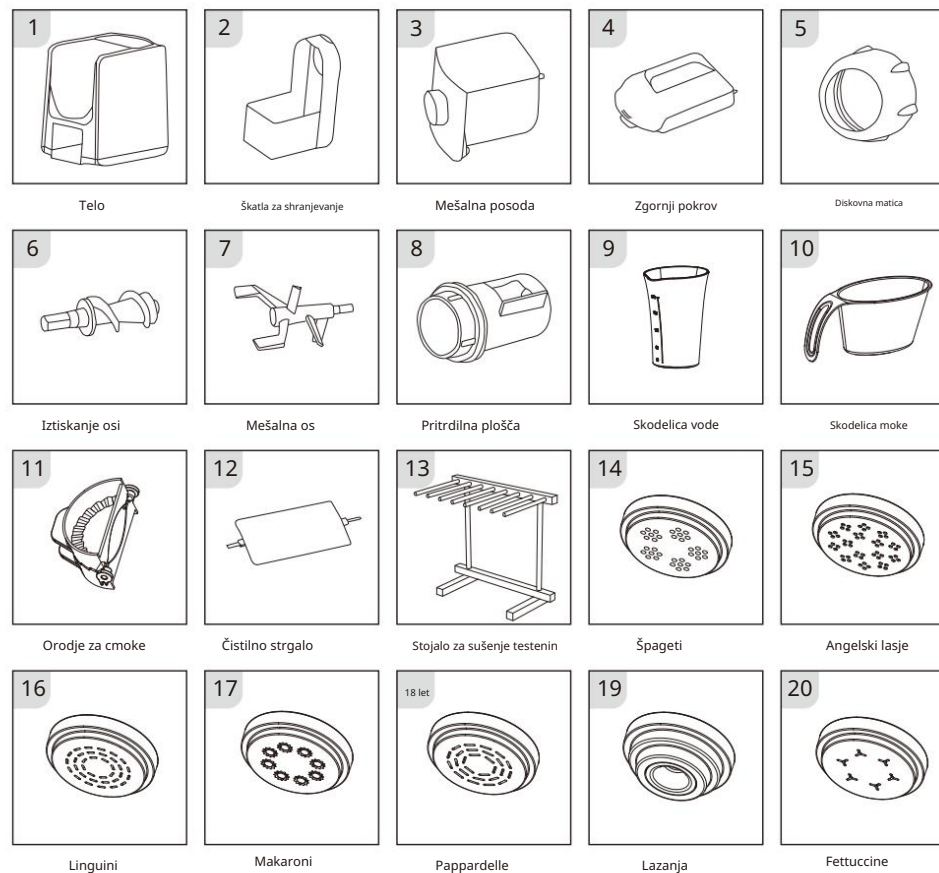
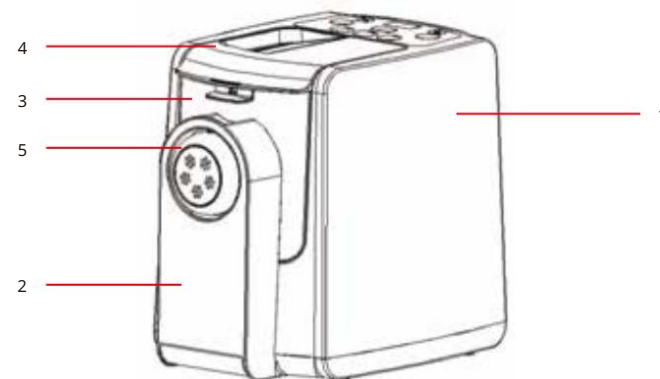
Zahvaljujemo se vam za nakup našega aparata za testenine. Pred uporabo preberite ta uporabniški priročnik in ga shranite na varnem mestu za poznejšo uporabo. Ne pozabite priložiti tega uporabniškega priročnika, če aparat za testenine podarite prijatelju. Še enkrat se vam zahvaljujemo za nakup našega aparata za testenine in upamo, da vam je naš izdelek všeč.

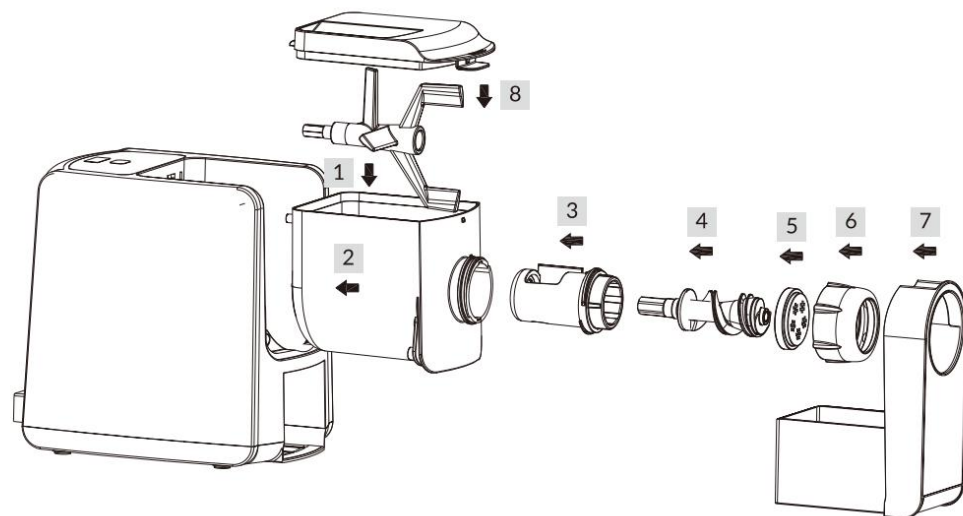
Kaj je v škatli	01
Deli in dodatna oprema	02
Kako uporabljati aparat za testenine	03-04
Varnostni vodnik	05
Navodila za uporabo	06-07
Specifikacija	07
Čiščenje in vzdrževanje	08
Odpravljanje težav	08

## KAJ JE V ŠKATLI



## DELI IN DODATKI





## KAKO UPORABLJATI APARAT ZA TESTENINE

## Pomembno

- Pomembno je, da pri dodajanju moke in vode v mešalno komoro upoštevate pravilen vrstni red. Najprej dajte moko v mešalno komoro, nato pa komoro pokrijte s pokrovom. Vključite aparat za testenine in nato počasi vlijte vodo vzdolž odprtine v pokrovu, tako da prekrije celotno dolžino.
  - V aparat za testenine ne dajajte prevelike količine sestavin. Preveč sestavin bo poškodovalo aparat. Za eno serijo lahko uporabite največ 750 g moke.
  - V aparat za testenine ne dajajte ničesar, kar ima 60 °C / 140 °F ali več, niti aparata ne postavljajte na mesta z visokimi temperaturami (60 °C / 140 °F), na primer pri sterilizaciji pri visoki temperaturi. Visoka temperatura bo aparat za testenine deformirala ali poškodovala.
  - Vodo v mešalno komoro nalijte ŠELE potem, ko nanjo namestite pokrov komore.
- V odprtino varnostnega stikala nikoli ne vlivajte tekočin.
- Preden vklopite aparat za testenine, v mešalno komoro nikoli ne vlivajte vode. Pri uporabi aparata vedno natančno upoštevajte navodila.

## Priprava sestavin

1. Skodelico napolnite z moko in z ravnim čistilnim nastavkom postrgajte odvečno moko z roba skodelice.

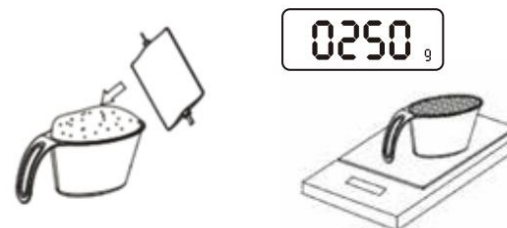
Polna skodelica zadostuje za 1–2 porčiji.

Opomba:

- Če posodico za moko udarite ali stresete za odstranitev odvečne moke, bo to vplivalo na težo moke.
- Priporočljiva je tudi uporaba kuhinjske tehtnice za merjenje moke. Za referenco, ~250 g moke ustreza približno 1–2 porcijam; ~500 g moke ustreza približno 3–4 porcijam svežih testenin.

Prosimo, upoštevajte spodnje razmerje:

Moka 1 SKODELICA (250 g) = 60 ml tekočine; Moka 2 SKODELICI (500 g) = 120 ml tekočine; Moka 3 SKODELICI (750 g) = tekočina 180 ml



2. Odprite in odstranite pokrov komore.

3. Vzemite skodelico, napolnjeno z moko, in jo vlijte v komoro, da pripravite 1-2 porčiji. Če želite pripraviti 3-4 porčije, boste morali v komoro dodati še eno skodelico moke.

4. Prepričajte se, da ste pokrov komore pravilno zaprli.

Opomba:

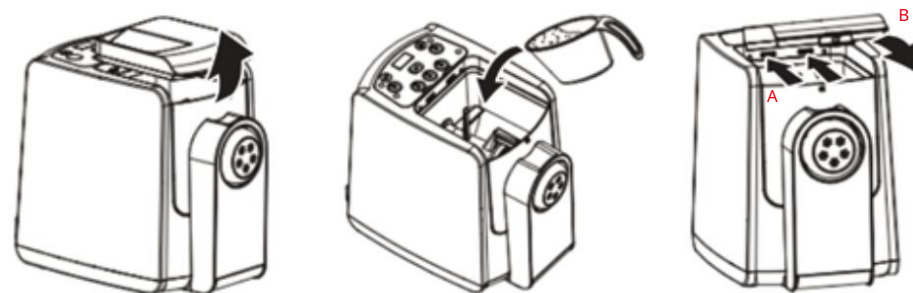
- Najprej morate vstaviti oba kaveljčka pokrova v napravo A, tako da pokrov potisnete ob , in šele nato zaprite glavno enoto B.

- Iz varnostnih razlogov naprava ne bo začela delovati, če pokrov komore ni pravilno zaprt. Če se pokrov komore med pripravo testenin zrahlja, bo naprava prenehala delovati.

5. Za najboljše rezultate uporabite »Merilno tabelo« in odmerite priporočeno količino vode.

Opomba:

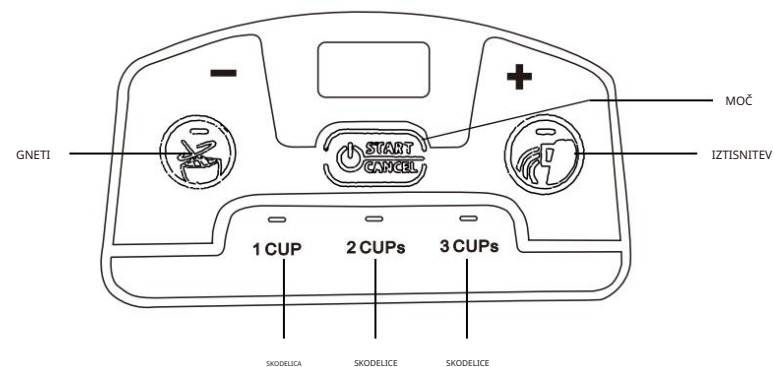
- Vodo v mešalno komoro vedno nalijte šele po vklopu aparata za testenine.



1. Ta naprava je namenjena samo za domačo uporabo in ne za komercialno uporabo.
2. Za pravilno količino moke in vode glejte tabelo z merami. S tem se izognete testenine postanejo preveč suhe ali mokre in preprečite poškodbe delov.
3. Preden pritisnete gumb EXTRUDE (IZTISKAJ), se prepričajte, da sta moka in voda pravilno pregneteni, saj lahko to povzroči zamašitev odprtine diska in poškodbe delov.
4. Naprava deluje po inteligentnem postopku in se bo ustavila po pripravi enega kroga testenin. Preden nadaljujete z uporabo, počakajte 20–30 minut, da se naprava ohladi. To lahko podaljša njeno življenjsko dobo.
5. Med razstavljanjem, sestavljanjem ali spreminjanjem delov naprave je ne priključujte na električno omrežje.
6. Naprave ne poskušajte popravljati doma, temveč se za nadaljnja vprašanja obrnite na našo službo za pomoč strankam. tehnične storitve.
7. Pred uporabo naprave se prepričajte, da so mešalna posoda, pritrdilna ploščica, mešalna os in ekstruzijska os v dobrem stanju. Če so deli poškodovani, se za dodatno pomoč nemudoma obrnite na našo službo za stranke.
8. Preden priključite napajanje, se prepričajte, da so vsi deli pravilno nameščeni.
9. Naprava je opremljena s senzorjem za zaznavanje mehkoabe ali trdote testa. Če je testo presuho ali če kaj pade v posodo za mešanje, se bo prikazal signal »E1«. Po potrebi dodajte več vode in nadaljujte z gnetenjem 2 minuti, nato pritisnite gumb »EXTRUDE«. Če se testenine ne iztiskujejo, takoj izklopite napajanje in pred nadaljnjo uporabo očistite odprtine diska. Če signal »E1« ne preneha, se za nadaljnjo pomoč nemudoma obrnite na našo službo za pomoč strankam.
10. V napravo strogo ne dodajajte nobenih drugih sestavin razen moke. (Jajce je treba dobro zmešati z vodo).
11. Strogo ne odpirajte zgornjega pokrova, odvijajte matice diska in se ne dotikajte mešalne osi, da se izognete nevarnosti.
12. Delov naprave ne sterilizirajte v mikrovalovni pečici, da preprečite poškodbe delov.
13. Naprave ne izpirajte ali potaplajte v vodo ali druge tekočine.
14. Za čiščenje naprave ne uporabljajte abrazivnih ščetk, čistilnih sredstev ali korozivnih tekočin.
15. Zaradi varnosti hranite izven dosega otrok ali duševno prizadetih oseb.
16. Naprave ne izpostavljajte vročemu soncu, da preprečite razbarvanje.
17. Naprave ne kalite ali spreminjajte.
18. Ni primerno za pomivanje v pomivalnem stroju.
19. Ne segrevajte nobenih delov naprave.
20. Prepričajte se, da je napajalni vtič pravilno ozemljen in ima 3 pine.
21. Jajc ne dodajajte neposredno v napravo, ampak jih predhodno dobro premešajte z vodo.

## NAVODILA ZA UPORABO

## NADZORNA PLOŠČA IN DELOVANJE GUMBOV



## VKLOP/IZKLOP

Priključite na električno napajanje, na bralni plošči se prikaže »--«. Pritisnite gumb »START/CANCEL«, da vklopite napravo, zasliši se pisk in na bralni plošči se prikaže »ON«. Naprava je zdaj v stanju pripravljenosti. Pritisnite gumb »START/CANCEL«, da izklopite ali ustavite delovanje.

## KOLIČINA

Izberite pravilno količino s pritiskom na gumb »1 SKODELICA«, »2 SKODELICE« ali »3 SKODELICE«. Naprava bo začela postopek mešanja in gnetenja z odštevanjem časa, prikazanim na odčitalni plošči.

Ko je postopek gnetenja končan, bodo testenine samodejno prišle ven. Postopek traja približno 13 minut ali več. Po iztiskanju testenin bo naprava zapiskala, na odčitalni plošči pa bo prikazano IZKLOPLJENO.

## IZTISNITEV

Če v mešalni posodi najdete nekaj testa, pritisnite gumb »EXTRUDE«, da ga iztisnete v testenine. Odštevanje časa bo 5 minut. Če se na odčitovalni plošči prikaže signal »E1«, preverite, ali je testo presuho. Če je testo presuho, očistite luknje diska in dodajte pravilno količino vode za gnetenje, preden iztisnete testenine.

\*NE PRITISNITE tipke »EXTRUDE« (IZTISNITEV), če moka in voda še nista dobro pregneteni. To lahko poškoduje napravo in skrajša njeno življenjsko dobo.

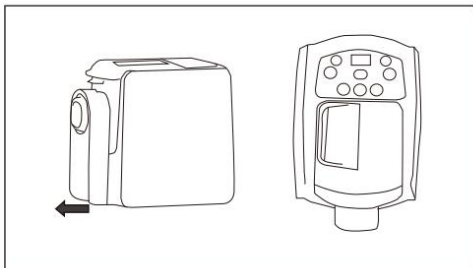
## GNETI

Pritisnite gumb »KNEAD« (ZMESITI), če želite zmešati moko in vodo. Gnetenje bo trajalo 4 minute.

## NAVODILA ZA RAZSTAVLJANJE

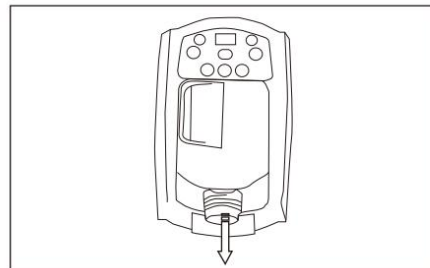


Pred razstavljanjem obvezno izklopite napravo in odklopite napajanje.



Odvijte diskovno matico v nasprotni smeri urinega kazalca.

Pritisnite zgornji pokrov, dvignite končno površino zgornjega pokrova in ga odstranite. Odstranite mešalno os.



Odstranite ekstruzijsko glavo in ekstruzijsko os.

Odklenite pritrdilno ploščo v nasprotni smeri urinega kazalca. Vzemite ven posodo za mešanje.

## NAVODILA ZA SESTAVLJANJE



Pred sestavljanjem obvezno izklopite napravo in odklopite napajanje.

Mešalno posodo pritrdite na napravo, mešalno os vstavite v izpostavljeno gred motorja tako, da jo usmerite proti šesterokotni luknji.

Po potrebi rahlo zavrtite mešalno os.

Vstavite ekstrudirano os.

Pritrdite ekstruzijsko glavo na pritrdilno ploščo.

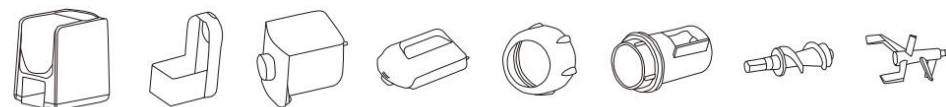
Pritrdilno ploščo zaklenite v smeri urinega kazalca. Vstavite disk v ekstruzijsko glavo. Privijte matico diska v smeri urinega kazalca. Vstavite zgornji pokrov v ohišje z bajonetnim priključkom, usmerjenim proti odprtini pred mešalno posodo. Pritisnite ga navzdol in zaključite montažo s klikom.

## SPECIFIKACIJA

Ime izdelka	Aparat za testenine
Model	BGMP-9139
Poraba energije	260 W
Napetost	220-240 V ~ 50 Hz
Dimenzija	Š186 x D307 x V264 (mm)

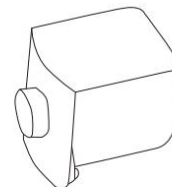
## ČIŠČENJE IN VZDRŽEVANJE

## ČIŠČENJE DELOV



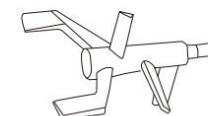
SUŠENJE NA ZRAKU

Razstavite vse dele in jih pustite na prostem, da se posušijo.



MEŠALNA POSODA

Posodo za mešanje po sušenju očistite s strgalom/krpno.



MEŠALNA OSI

Po sušenju očistite mešalno os s čistilnim strgalom.



IZTISKANJE DISKA

Uporabite strgalo za čiščenje iglo za čiščenje ekstrudiranja diska po sušenju.



POZOR: Ne čistite vseh delov takoj po uporabi, ampak jih razstavite in pustite, da se posušijo na prostem. Naprave ne potaplajte v vodo/tekočino, da preprečite uhajanje električnega toka.

## ODPRAVLJANJE TEŽAV

Indikatorji se ne prižgejo

- Preverite, ali je vtičnica in vtič pravilno priključen
- Preverite, ali je pokrov pritrjen in pravilno zaprt (varnostno stikalo je vklopljeno)

Prikazi na zaslonu		
E1	Mešalna os je blokirana	Preverite testo (ali je preveč suho) ali kaj drugega ovire. Odstranite predmete. Izključite enoto iz električnega omrežja in jo znova zaženite.
E2	Enota je pregreta	Izključite enoto iz električnega omrežja. Ponovno jo zaženite po 1 minuti.
E3	Okvara gumbov	Preverite ploščo in se obrnite na stranko storitev.